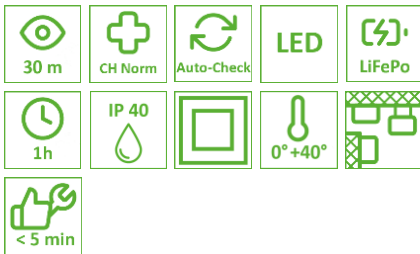


BETA II Einzelakku, optional HEASYair/HEASYbus

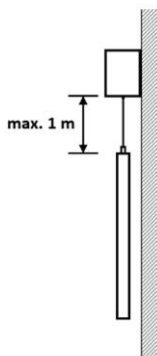
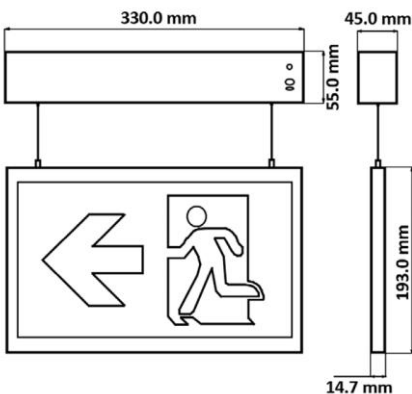
Rettungszeichenleuchte für Decken-/Wand und Seilaufbaumontage



	BEZUBAT
Erkennungsweite	30 m
Gehäusematerial	Polycarbonat
Gehäusefarbe	Weiss, RAL 9016
Leuchtmittel	LED
Schaltart	Dauer- und Bereitschaftschaltung
Testverfahren	Autotest
Überwachung	Optional: HEASYair HEASYbus
Anschlussleistung	5.2 W max.
Spannung	220 – 240 V AC, 50/60 Hz
Akkumulator	LiFePo ₄ 6.4 V 600 mAh
Autonomiezeit	1 Stunde
Ladezeit	24 Stunden
Schutzart	IP 40
Schutzklasse	II
Betriebstemperatur	0 °C bis +40 °C
Montageart	Decken-/Wand- Seilaufbaumontage 1.0 m
optional	Hohldeckenmontage mit Einbaukit (Zubehör)
Anschlussklemmen	Durchgangsverdrahtung Netz (L, L', N) bis 2.5 mm ²
Lieferumfang	Piktogramm-Set zu BETA II



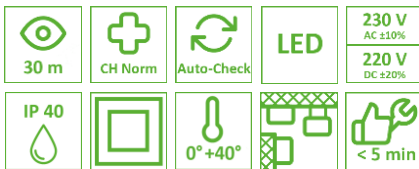
Optionen



Technische Änderungen vorbehalten

BETA II Systemleuchte, optional Überwachungsbaustein

Rettungszeichenleuchte für Decken-/Wand und Seilaufbaumontage



Optionen



BE2UEVG	
Erkennungsweite	30 m
Gehäusematerial	Polycarbonat
Gehäusefarbe	Lichtgrau, RAL 7035
Leuchtmittel	LED
Ausführung	Systemleuchte
Überwachung	Optional: GEN01
Anschlussleistung	3.5 W max.
Spannung	220 – 240 V AC, 50/60 Hz 176 – 264 V DC
Schutzart	IP 40
Schutzklasse	II
Betriebstemperatur	-5 °C bis +45 °C
Montageart	Decken-/Wand- Seilaufbaumontage 1.0 m
optional	Hohldeckenmontage mit Einbaukit (Zubehör)
Anschlussklemmen	Durchgangsverdrahtung Netz (L, L', N) bis 2.5 mm ²
Lieferumfang	Piktogramm-Set zu BETA II

